

1500W Airless festékszóró pisztoly



Használati utasítás
Az eredeti utasítások fordítása



FIGYELEM! A készülék üzemeltetése előtt figyelmesen olvassa el ezt a kézikönyvet.

Figyelmeztető szimbólumok

| | |
|--|---|
| | FIGYELMEZTETÉS - A sérülésveszély csökkentése érdekében a felhasználónak el kell olvasnia ezeket az utasításokat. |
| | Mindig viseljen hallásvédelmet |
| | Mindig viseljen védőszemüveget |
| | Mindig viseljen légzőkészüléket |
| | A termék megfelel az uniós irányelvekben előírt és hatályos biztonsági előírásoknak. |
| | II. osztály |



A tűz vagy robbanás, áramütés és személyi sérülés kockázatának csökkentése érdekében olvassa el és értse meg a jelen kézikönyvben található összes információt. Ismerkedjen meg a kezelőpanellel és a berendezés megfelelő használatával.



Olyan veszélyes helyzetet jelez, amely, ha nem kerüljük el, halálhoz vagy súlyos sérüléshez vezethet.



VESZÉLY: INJEKCIÓZÁS VESZÉLYE

A készülék által termelt nagynyomású festéksugár áthatolhat a bőrön és a szöveteken, és súlyos sérülésekhez vagy akár amputációhoz is vezethet. **V EBBEN A HELYZETBEN AZONNAL FORDULJON ORVOSHOZ.** A nagynyomású fúvókák amputálhatnak testrészeket. Ebben az esetben azonnal forduljon orvoshoz. A pisztoly maximális működési tartománya 3000 PSI / 20,68 MPa folyadéknomás.

MEGELŐZÉS:

- Soha ne irányítsa a fegyvert a test bármely részére.
- Ne irányítsa a fegyvert, és ne fújja a folyadékot emberekre vagy állatokra.
- **SOHA** ne engedje, hogy a test bármely része érintkezzen a folyadékáramlással. **NE** engedje, hogy a test bármely része érintkezzen a folyadékcső szivárgásával.
- Soha ne tegye a kezét a fegyver elé. A kesztyű nem nyújt védelmet a fröccsenő folyadék nyomása okozta sérülések ellen.
- **MINDIG** a fúvóka vagy a pisztolysapka karbantartása, tisztítása, a fúvókahegy vagy a pisztolysapka cseréje előtt.
ha a berendezést felügyelet nélkül hagyja, zárja el a pisztoly ravaszát, kapcsolja ki a szivattyút, és engedje ki a minden nyomás. A motor leállítása nem oldja fel a nyomást. A PRIME/SPRAY szabályozót PRIME állásba kell állítani a nyomás csökkentéséhez. Lásd a berendezés kézikönyvében található NYOMÁSMENTESÍTÉSI ELJÁRÁS-t.
- Permetezéskor **MINDIG** használjon szórófejevédőt. A fúvókavédő némi védelmet nyújt, de elsősorban figyelmeztető eszköz.
- **MINDIG** távolítsa el a szórófejet a rendszer átöblítése vagy tisztítása előtt.
- A festéktömlő a kopás, a görbülés és a túlterhelés miatt szivárgást okozhat. Szivárgás a bőrre is előfordulhat. Minden használat előtt ellenőrizze a tömlőt. Ne használja a tömlőt berendezések emelésére vagy húzására.
- Soha ne használjon szórópisztolyt működő ravaszár és ravaszvédő nélkül.
- Minden tartozékot úgy kell méretezni, hogy legalább 3000 PSI / 20,68 MPa nyomáson működjön. Ez magában foglalja a porlasztókat, pisztolyokat, hosszabbító zsinórokat és tömlőket.

MEGJEGYZÉS AZ ORVOSNAK:

A bőrbe történő injekciózás mechanikai sérülés. Fontos, hogy a sérülést a lehető leghamarabb kezeljük. A kezelést NEM szabad elhalasztani a toxicitási vizsgálat elvégzéséig. A toxicitás érinti a közvetlenül a vérbe fecskendezett egyes bevonatokat. Célszerű lehet plasztikai sebészhez fordulni.



VESZÉLY: VESZÉLYES GŐZÖK

A festékek, oldószerek, rovarirtók és más anyagok belélegezve vagy a testtel érintkezve károsak lehetnek. A gőzök súlyos hányingert, ájulást vagy mérgezést okozhatnak.

VÉDELEM:

- Használjon légzőkészüléket vagy maszkot, ha fennáll a gőz belégzésének veszélye. Olvassa el a maszkhoz mellékelt összes utasítást, hogy megbizonyosodjon arról, hogy az biztosítja a szükséges védelmet.
- Viseljen védőszemüveget.
- Viselje a gyártó által előírt védőruházatot.



VESZÉLY: ROBBANÁS VAGY TŰZ

Az oldószer- és festékgőzök felrobbanhatnak vagy meggyulladhatnak. Anyagi kár és/vagy súlyos személyi sérülés veszélye áll fenn.

VÉDELEM:

- Elegendő elszívást és friss levegőt kell biztosítani a permetezési terület levegőjében lévő gyúlékony gőzök felhalmozódásának megakadályozására. Az oldószer- és festékgőzök felrobbanhatnak vagy meggyulladhatnak.
- Ne permetezze a folyadékot zárt területre.
- Kerüljön minden gyújtóforrást, például elektromos szikrákat, elektrosztatikus hatásokat, nyílt lángot, elektromos készülékeket és forró tárgyakat. A tápkábelek csatlakoztatása vagy leválasztása, illetve a munkalámpa kapcsolójának megnyomása szikrát okozhat. A berendezésen átfolyó festék vagy oldószer elektrosztatikus kölcsönhatásokat hozhat létre.
- Ne dohányozzon a permetezési területen.
- A berendezéssel együtt a munkahelyen tűzoltó készüléknek kell lennie, és működképesnek kell lennie.
- A festékszivattyút legalább 6 méterre helyezze el a festett tárgytól a kúton. szellős helyen (szükség esetén hosszabb tömlőt használjon). A gyúlékony gőzök gyakran

nehezebbek a levegőnél. A padlófelületnek nagyon jól szellőznie kell.

- Az elektrosztatikus kisülés megakadályozása érdekében a permetezési területen és annak környezetében lévő berendezéseket és tárgyakat megfelelően földelni kell.
- Tartsa tisztán a munkaterületet a berendezéssel együtt. A munkaterületen nem lehetnek festék- vagy oldószertartályok, rongyok és egyéb gyúlékony anyagok.
- Csak vezető vagy földelt nagynyomású tömlőt használjon. A pisztolyt földelni kell tömlőcsatlakozók.
- A tápkábelt földelt áramkörhöz kell csatlakoztatni.
- A berendezést mindig külön fémtartályban, alacsony szivattyúnyomással és a szórófej eltávolításával öblítse ki. Tartsa a pisztolyt erősen a tartály oldalához, és kerülje a elektrosztatikus kisülés.
- Kövesse az anyag és az oldószer gyártójának figyelmeztetéseit és utasításait. Ismerje a tartalmat festékszórók és oldószerek. Olvassa el a festékekkel és oldószerekkel szállított összes anyagbiztonsági adatlapot (MSDS) és tartálycímkét. Kövesse a festék és oldószer gyártójának biztonsági utasításait.
- Óvatosan kell eljárni, ha 21 °C alatti lobbanáspontú anyagokkal dolgozunk. A lobbanáspont az a hőmérséklet, amelyen egy folyadék annyi gőzt képes termelni, hogy meggyullad.
- A műanyag elektrosztatikus kisülést okozhat. A folyadékkal permetezett terület védelme érdekében soha ne használjon műanyagot. Ne használjon műanyag törülköződöt, ha gyúlékony anyagokat permetez.
- A lehető legalacsonyabb nyomást használja a berendezés átöblítéséhez.
- Ne permetezzen semmilyen folyadékot a szivattyúegységre.

VIGYÁZAT: RÖVIDÍTÉSVESZÉLY Az összeférhetetlen anyagok használata miatt

Vagyoni kárt vagy súlyos sérülést okoz.

VÉDELEM:

- Ne használjon fehérítőt vagy klórt tartalmazó anyagokat.
- Ne használjon halogénezett szénhidrogén oldószereket, például fehérítőt, penészt, metilén-kloridot és 1,1,1,1-triklóretánt. Ezek nem kompatibilisek az alumíniummal.
- Ellenőrizze a folyadék szállítójánál az alumíniummal való kompatibilitást.

VESZÉLYEK: ÁLTALÁNOS INFORMÁCIÓK

Ez anyagi károkat vagy súlyos sérüléseket okozhat.

VÉDELEM:

- A gép beindítása előtt olvassa el az összes utasítást és biztonsági óvintézkedést.
- Tartsa be a szellőzésre, tűzvédelemre és kezelésre vonatkozó valamennyi helyi, állami és nemzeti előírást.
- Csak a gyártó által jóváhagyott alkatrészeket használjon. A felhasználó vállal minden kockázatot és felelősséget, ha olyan alkatrészeket használ, amelyek nem felelnek meg a minimális előírásoknak és a biztonsági előírásoknak.
a szivattyú gyártójának követelményei.
- Minden használat előtt ellenőrizze az összes tömlőt, hogy nincs-e benne horpadás, horpadás és zárt, nem kopott vagy kidudorodó. Ellenőrizze a sérült vagy laza csatlakozókat. Ha a fenti problémák bármelyike előfordul, azonnal cserélje ki a tömlőt. Soha ne javítsa a tömlőt, ha a festék szivárog. Cserélje ki egy másik földelt nagynyomású tömlőre.
- A permetezőszivattyú beindítása előtt rögzítse az összes tömlőt, csatlakozót és szűrőfedelelet. A nem védett alkatrészek nagy erővel kilökődhetnek, vagy nagynyomású folyadék szivárgását okozhatják, ami súlyos sérülést okozhat.
- Minden tömlőt, pisztolyt és tartozékot 20 PS / 20,68 MPa feletti működésre kell méretezni.
- Szeles napokon ne permetezze a folyadékot a szabadban.
- Viseljen védőruházatot a bőr és a haj szennyeződésének megelőzése érdekében.
- Ne használja a készüléket, és ne permetezzen folyadékot gyermekek közelében. A gyermekeket mindig tartsa távol a készüléktől.
- A berendezéssel végzett munka során ne kerülje el az instabil talajt, és ne lépjen instabil talajra. Mindig tartsa meg az egyensúlyát.
- Legyetek éberek és figyeljetek arra, hogy mit tesztek.
- Ne használja a készüléket, ha fáradt, illetve ha kábítószer vagy alkohol hatása alatt áll.

Fontos információk a villamos energiával kapcsolatban

FIGYELEM

Ez a termék nem visszaállítható termikus túlterhelés elleni védelmi rendszerrel van felszerelve.

- Mindig válassza le a készüléket az áramforrásról, mielőtt a készülékkel kapcsolatos munkálatokat megkezdené.

A túlterhelés okát az újraindítás előtt meg kell szüntetni. Vigye a készüléket a szervizközpontba.

Földelési információk

Ezt a terméket földelni kell. Elektromos zárlat esetén a földelés csökkenti az áramütés veszélyét, mivel olyan vezetőt biztosít, amely képes az elektromos áramot elvezetni. Ez a termék földelő vezetékkel és megfelelő földelő dugóval ellátott kábellel van felszerelve. A dugót olyan konnektorba kell csatlakoztatni, amely megfelelően van felszerelve és földelve a helyi szabályzatoknak és rendeleteknek megfelelően.



A földelődugó nem megfelelő felszerelése áramütést okozhat.

Ha a kábel vagy a dugó javítása vagy cseréje szükséges, ne csatlakoztassa a zöld földkábel egyik csatlakozóhoz sem. Olyan szigeteléssel ellátott vezeték, amelynek külső felülete zöld színű, és sárga csíkkal vagy anélkül, földelő vezető, és a földelőcsaphoz kell csatlakoztatni.

Ha a földelési utasításokat nem teljesen érti, vagy ha a felhasználónak kétségei vannak afelől, hogy a termék megfelelően van-e földelve, forduljon szakképzett villanyszerelőhöz vagy szerelőhöz. Ne végezzen semmilyen módosítást a mellékelt dugón. Ha a dugó nem illeszkedik a konnektorba, kérjen szakképzett villanyszerelőt, hogy szereltesse be a megfelelő konnektort.

Ezt a terméket névleges 220 voltos áramkörben történő használatra tervezték, és földelt dugó. Ellenőrizze, hogy a termék a dugóval azonos konfigurációjú aljzathoz van-e csatlakoztatva. A termékhez nem szabad adaptert használni.

A készülék alkatrészei és leírása

Berendezés alkatrészei

A csomag a következő részeket tartalmazza:

- Szívócső és visszatérő cső
- Olaj
- Szűrős szórópisztoly
- Permetezőszerszervény (lásd a következő oldalon található ábrát)
- 1/4" nyomótömlő
- Felhasználói kézikönyv

Vezérlőpanel és funkciók

ON/OFF kapcsoló - A ON/OFF kapcsoló a permetezőgép áramellátásának be- és kikapcsolására szolgál (O = OFF, I = ON).

Szívóvezeték - A folyadék a szívóvezetéken keresztül kerül a szivattyúba.

Folyadék - A dugattyú a folyadékban felfelé és lefelé mozog, hogy szívóerőt hozzon létre, amely beszívja a folyadékot.
folyadékot a szívócsövön keresztül.

Permetezőpisztoly - A permetezőpisztoly szabályozza a szivattyúzott folyadék adagolását. A pisztoly típusa a permetezőgép típusától függ.

Permetezőtömlő - A permetezőtömlő köti össze a pisztolyt a szivattyúval.

Visszavezetés - Amikor a PRIME / SPRAY gomb PRIME állásban van, a folyadék a visszavezetésen keresztül visszaáramlik az eredeti tartályba.

PRIME / SPRAY vezérlő - A PRIME / SPRAY vezérlő a folyadékot a szórócsőbe irányítja, ha SPRAY-ra van állítva, vagy a visszatérő tömlőbe, ha PRIME-ra van állítva. A nyilak a PRIME/SPRAY gomb jelzi a PRIME és SPRAY forgásirányát. A PRIME / SPRAY gombot használják a permetezőtömlőben lévő nyomás felengedésére is (lásd a nyomásfelengedési eljárást).

Nyomásszabályozó gomb - A nyomásszabályozó gomb szabályozza a szivattyú nyomóerejét. folyékony.

Olajteknő - Az olajteknő a berendezés azon részének kenésére szolgál, amely a folyadékot tartalmazza.

Elmozdítócsap - Az emelőcsapot úgy tervezték, hogy nyitva tartsa a szívószelepet, és megakadályozza a beszáradt anyagok miatti beragadást.

Specifikáció

Kapacitás: akár 1,50 liter/perc

Energiaforrás: 1 500 W-os univerzális motor

Áramellátási követelmények: legalább 15 A, 220 V AC 50 Hz

Generátor követelmények: 8000 Watt

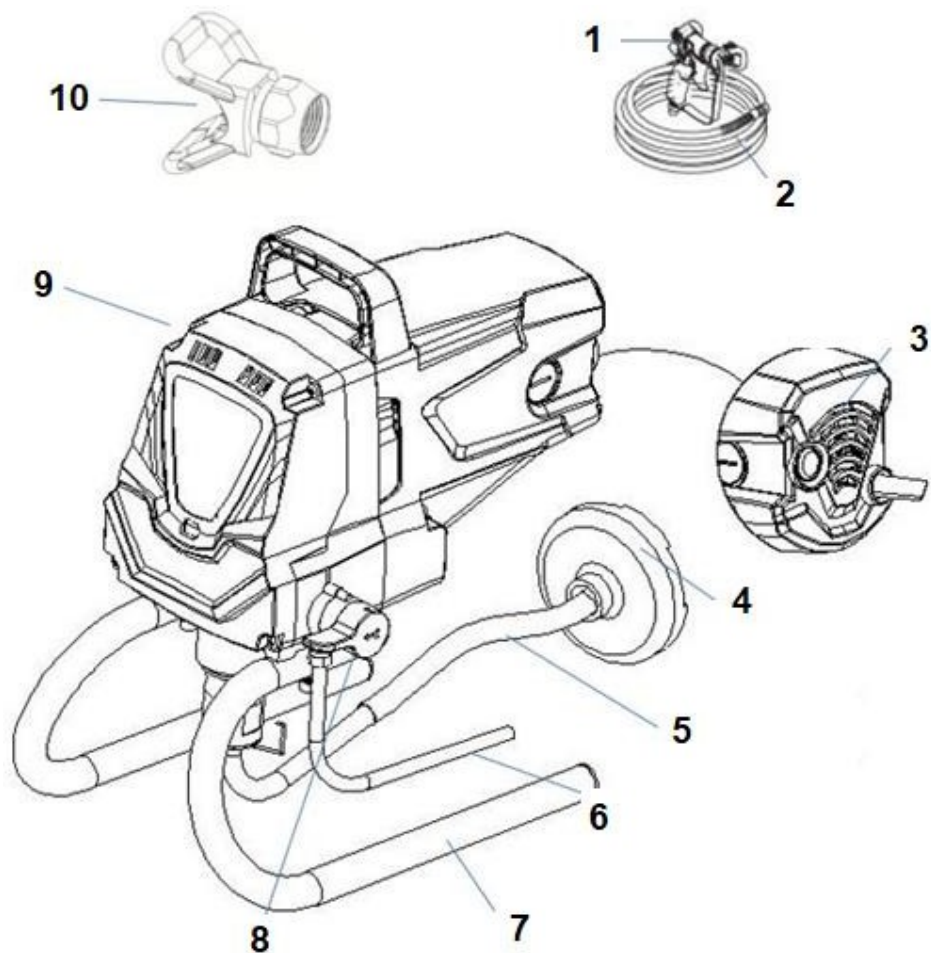
Biztonsági jellemzők: a szórópisztoly kioldószervezetének biztonsága és nyomáselosztó; beépített fúvókavédő; PRIME/SPRAY vezérlés a biztonságos nyomáscsökkentéshez.

Használat: Különböző festékek, olajalapú latex, alapozók, tartósítószer és egyéb nem koptató anyagok, köztük növényvédő szerek és folyékony műtrágyák permetezése.

Ez a szivattyú nem használható texturált anyagokkal, tömítőanyagokkal vagy aszfalt tömítőanyagokkal.

Fontos információk

Előfordulhat, hogy a jelen kézikönyvben található ábrák némelyike nem pontosan megfelel az Ön permetezőgépének, és szórópisztoly. Eltérő rendelkezés hiányában a jelen kézikönyvben szereplő valamennyi információ és utasítás valamennyi modellre vonatkozik.



- | | |
|---------------------|--------------------------------------|
| 1. Pistol6 | . Visszavezető cső |
| 2. Tömlő7 | . Konzolos alkatrészek |
| 3. ON/OFF kapcsoló8 | . Ellenőrző szelep szerelvény |
| 4. Szívósűrítő9 | . Motor és sebességváltó alkatrészek |
| 5. Szívócső10 | . Végzáró sapka |

Telepítés



A telepítés befejezéséig ne csatlakoztassa a készüléket áramforráshoz. Az

összeszereléshez szükséges szerszámok:

1. Két állítókulcs
2. imbuszkulcs 3/16 "
3. Hosszabbítókábel (lásd az elektromossággal kapcsolatos fontos tudnivalókat).
4. Csavarja be a nagynyomású tömlőt a szórócső megfelelő helyére. Húzza meg a állítható kulcs.



5. Helyezze a tömlő másik végét a szórópisztolyba. Fogja meg a pisztolyt az egyik állítható csavarkulccsal, és a másik csavarkulccsal húzza meg a tömlőanyát.

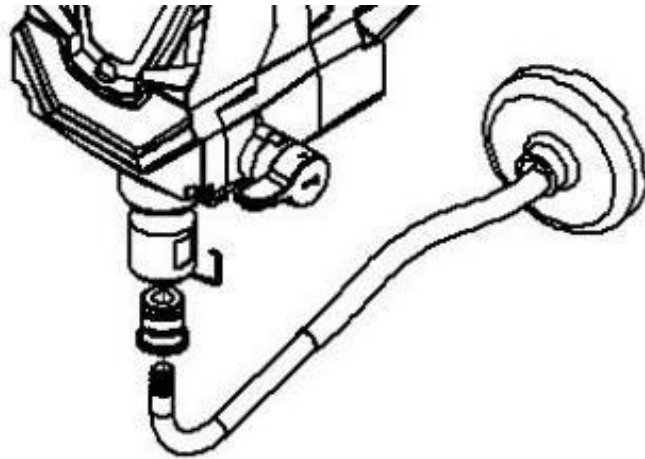
A fúvókát NEM szabad csatlakoztatni, amíg a permetezőt és a szórótömlőt nem öblítették és nem alapozták meg.



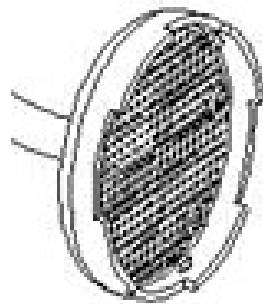
6. Helyezze a szívótömlőt a szívószelepre, és kézzel húzza meg. Győződjön meg arról, hogy az alkatrészek szabadon forognak és szilárdan kapcsolódnak.



7. Helyezze be a visszatérő tömlőt a visszatérő tömlő csatlakozójába. Nyomja meg a visszavezető tömlő csatlakozójának bilincset. tömlő rögzítse a tömlőt.



8. Ellenőrizze a szívótömlő tömítését. Helyezze a szívószűrőt a szívótömlő végére.



A munka megkezdése előtt

Ez a fejezet a készülékkel való munka megkezdése előtt elvégzendő tevékenységekre vonatkozó információkat tartalmazza.

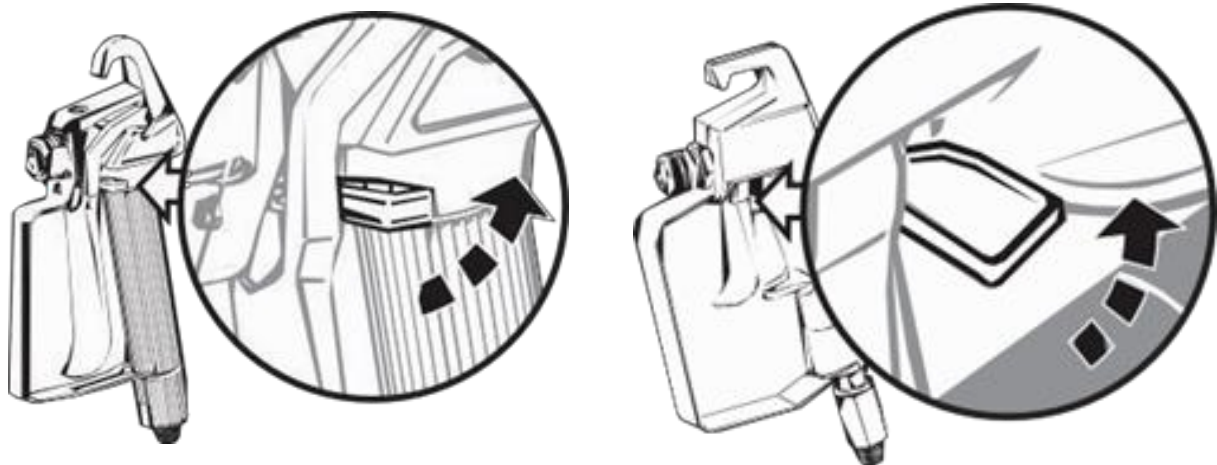
A szórópisztoly reteszelése:



A szórófej csatlakoztatásakor, illetve amikor a szórópisztoly nincs használatban, mindig rögzítse a készülék ravaszát. A szórófej csatlakoztatásakor vagy a szórópisztoly használatakor nincs használatban, kapcsolja ki a zárat.

Permetezőpisztoly

A fegyver akkor van reteszelve, ha a ravaszbiztosítás 90°-os szögben van. (a ravaszra bármely irányban merőlegesen).

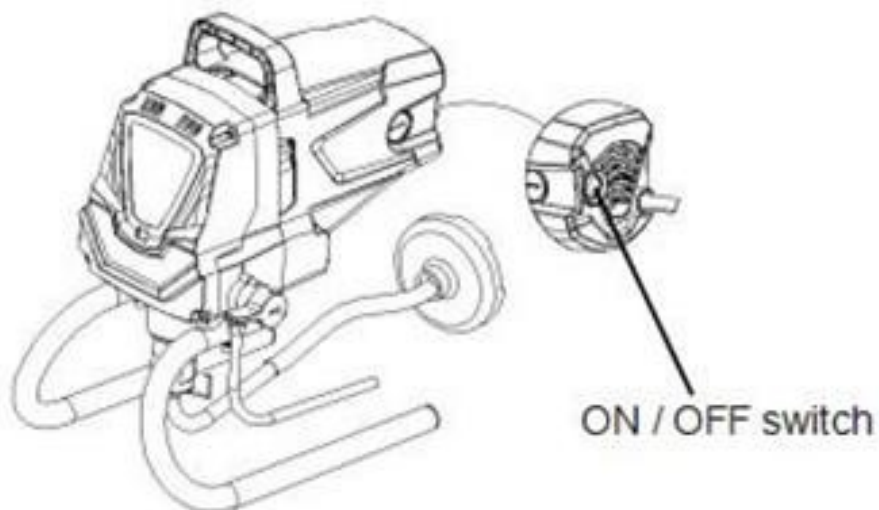


A pisztoly reteszeléséhez fordítsa a ravaszbiztosítót előre és kissé lefelé, amíg el nem éri a megállót.



A készülék csatlakoztatása áramforráshoz:

1. Ellenőrizze, hogy az ON/OFF kapcsoló OFF (O) állásban van-e.



2. Csatlakoztassa a tápkábelt egy földelt konnektorhoz vagy egy földelt hosszabbító kábel. Ezután csatlakoztassa a hosszabbító kábelt egy konnektorba. Olvassa el az elektromossággal kapcsolatos fontos információkat.

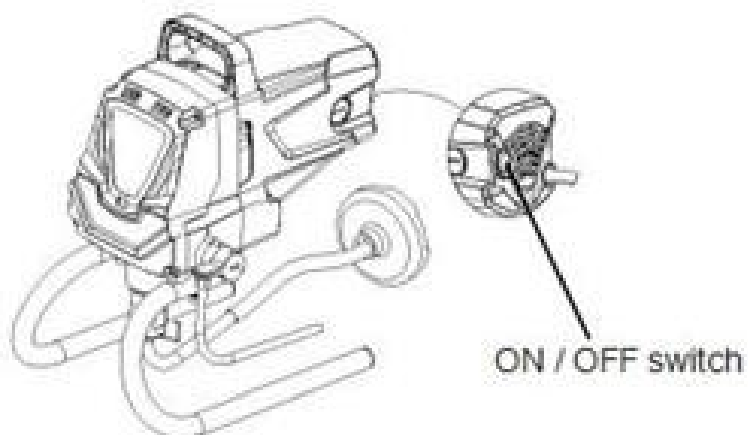


Nyomáscsökkentési eljárás:

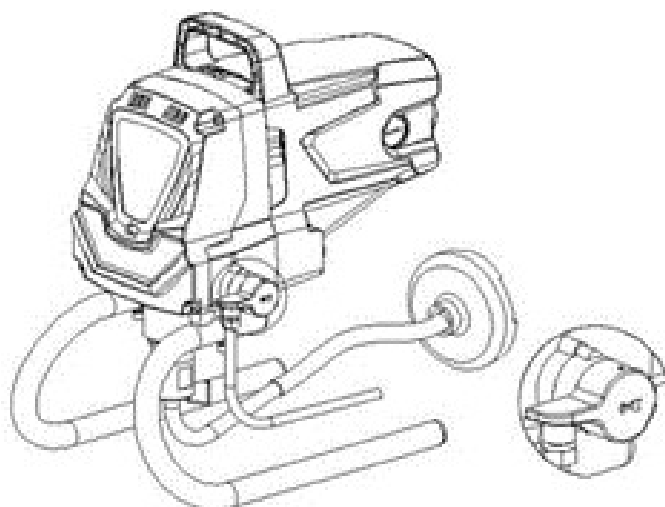


Lezáráskor kövesse a nyomáscsökkentési eljárást, függetlenül attól, hogy miért állítja le a berendezést. Ez az eljárás a permetezőtümlőn lévő nyomást szünteti meg.

1. Rögzítse a szórópisztolyt (lásd a fenti utasításokat). Kapcsolja a ON/OFF kapcsolót OFF állásba.



2. Fordítsa a PRIME / SPRAY gombot a PRIME állásba.



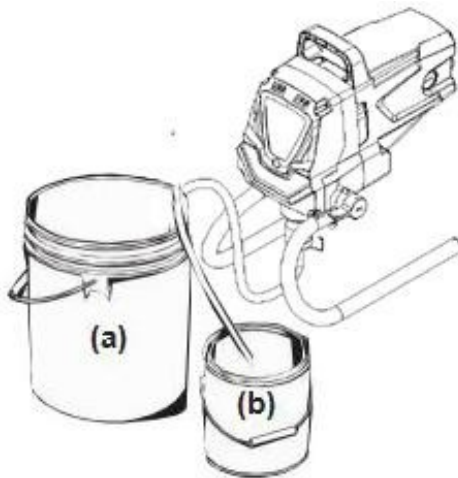
3. Nyissa ki a szórópisztolyt, és helyezze a pisztolyt az anyagtálca oldalára. Rögzítse a szórópisztolyt.



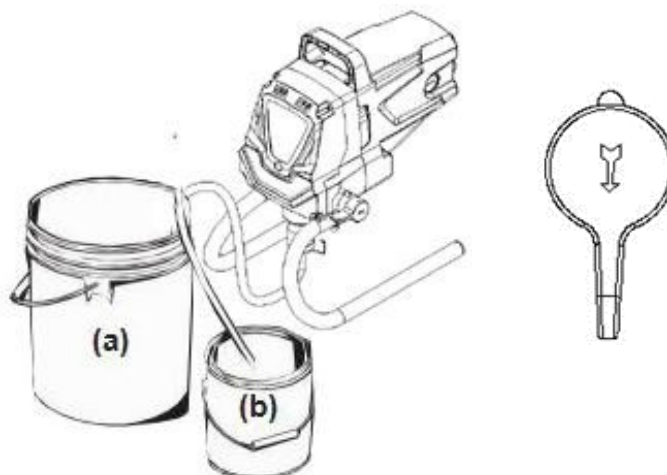
A permetezőberendezés öblítése és feltöltése

Minden új egységet gyárilag tesztelnek, és tesztfolyadékkal látnak el, hogy megakadályozzák a szállítás és tárolás során fellépő korróziót. Ha a szivattyút már használták, némi tisztítóvíz vagy oldószer maradhat a készülékben. Akár új, akár használt a permetezőgép, használat előtt meg kell tisztítani. Kövesse az alábbi utasításokat.

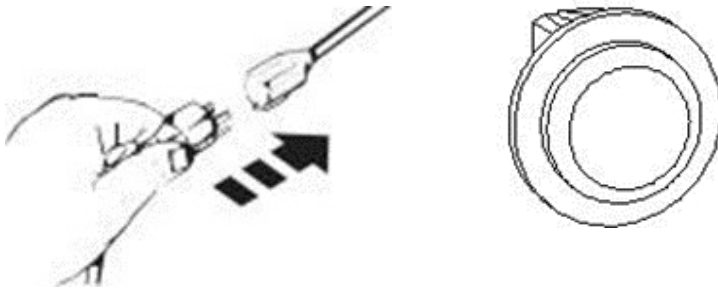
1. Helyezzen egy teli permetezőanyag-tartályt a szívótömlő alá (a). Csatlakoztassa a visszavezető tömlőt (b) a hulladéktartályhoz.



2. Állítsa a nyomásbeállító gombot a maximális nyomásra. Fordítsa a PRIME / SPRAY gombot a következő állásba
PRIME pozíciók.

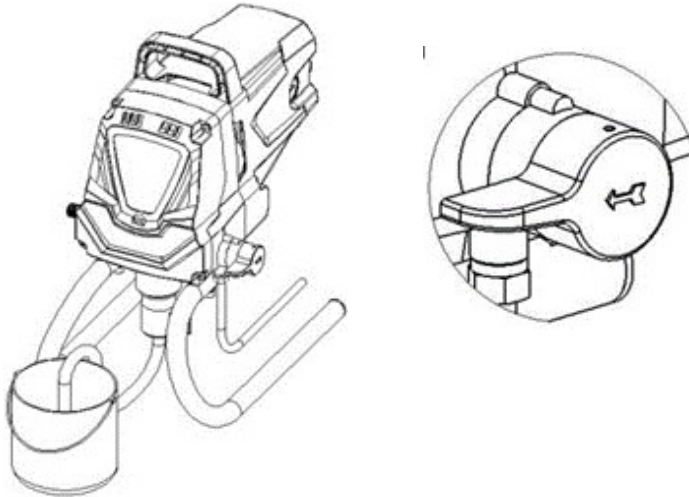


3. Csatlakoztassa a locsolót, és csúsztassa az ON/OFF kapcsolót ON (I) állásba.



A gép elkezd felvenni az anyagot a szívótömlőbe, majd a szivattyúba, és a visszatérő tömlőn ki. Hagyja a gépet annyi ideig futni, hogy a tesztanyagot eltávolítsa a szivattyúból, vagy amíg az anyag ki nem jön a visszatérő tömlőből.

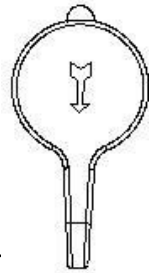
4. Kapcsolja ki a szivattyút (O). Vegye ki a visszatérő tömlőt a hulladéktartályból, és helyezze a munkaállásba a permetezőtartály fölé.



A szórótömlő öblítése és feltöltése

1. Nyissa ki a szórópisztolyt, és fordítsa a PRIME / SPRAY gombot PRIME állásba.

A szórótömlő átöblítésekor a fúvókát NEM szabad a szórópisztolyhoz csatlakoztatni.



2. Húzza meg a ravaszt, és irányítsa a szórópisztolyt a hulladéktartály oldalára. A címer olajos anyagok használata esetén a szórópisztolyt öblítéskor földelni kell (lásd a lenti figyelmeztetést).

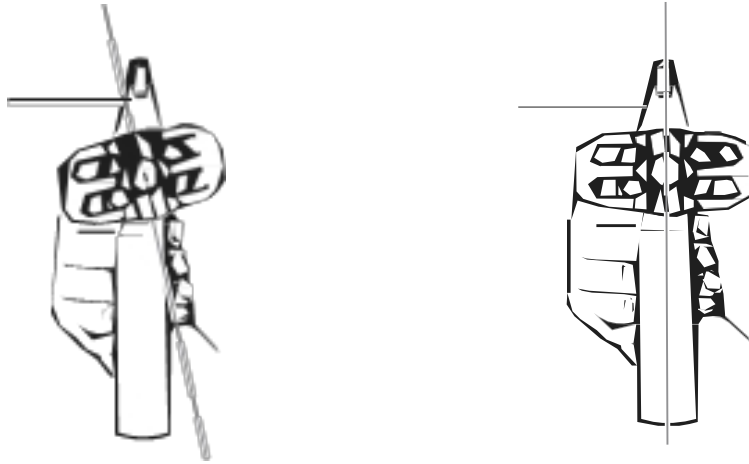
Tartsa távol a kezét a folyadék áramlásától. Öblítéskor ügyeljen arra, hogy a pisztolyt a fémtartály szélén tartva földelje le. Ellenkező esetben elektrosztatikus kisülés keletkezhet, ami tüzet okozhat.

3. Nyomja meg a kioldó gombot a szivattyú bekapcsolásához (I), majd fordítsa a PRIME / SPRAY gombot SPRAY állásba. Tartsa lenyomva a kioldó gombot mindaddig, amíg az összes levegő, víz vagy oldószer el nem távozik a szórótömlőből, és az anyag szabadon folyik.



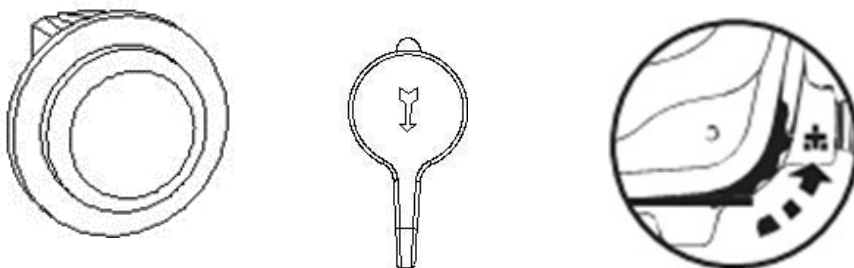
4. Engedje el a ravaszt. Fordítsa a PRIME / SPRAY gombot a PRIME állásba. Kapcsolja ki a szivattyút (O). Engedje le a pisztolyt a hulladéktartályba, hogy a tömlőben ne maradjon nyomás.

5. Rögzítse a szórópisztolyt. Győződjön meg róla, hogy a csapágy és a fekete tömítés a helyén van a fúvókavédő anyában. Csavarja a szórófejvédő szerelvényt a pisztolyra. Kézzel húzza meg.



FIGYELMEZTETÉS - Ügyeljen arra, hogy a festékfolyócső ne sérüljön meg, és ne legyen olyan éles szélek közelében, amelyek elvághatják.

1. Kapcsolja be a szivattyút (I). Fordítsa a PRIME / SPRAY gombot SPRAY állásba. Fordítsa a nyomásszabályozó gombot a maximális nyomásra (+). A szórótömlőnek merevnek kell lennie, amikor a festék átfolyik rajta.



2. Kikapcsolt motorral oldja ki a szórópisztolyt, és a szórás ellenőrzéséhez fújja be a teszterületet. A motor automatikusan elindul és leáll a kívánt nyomásnak megfelelően. A nyomásszabályozó gombot felfelé vagy lefelé lehet állítani a kívánt szórás kép eléréséhez.

Helyes szóráskép



Helytelen szóráskép

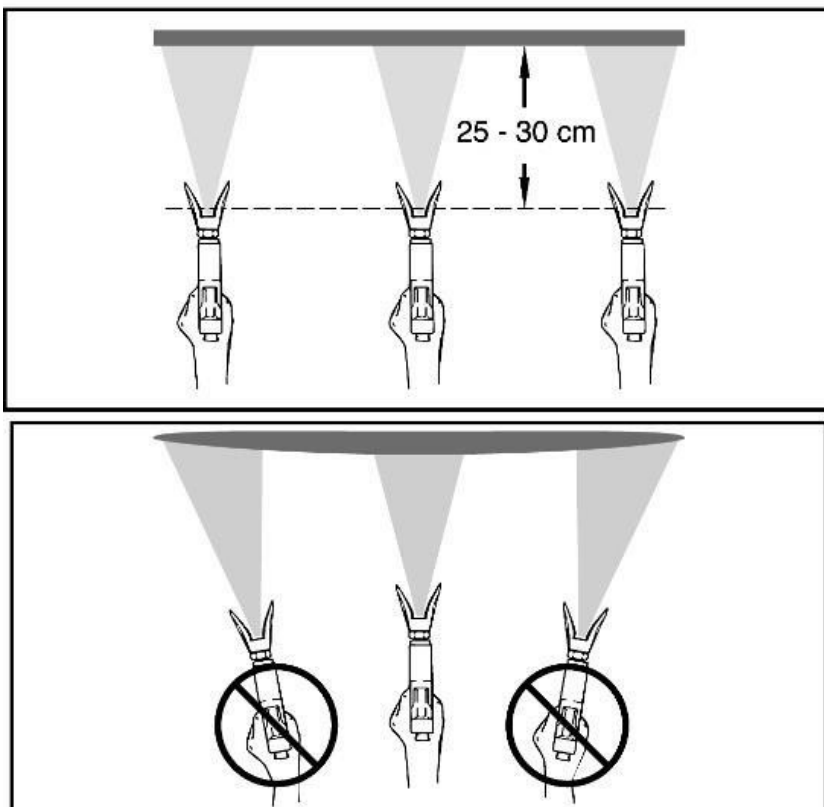


(túl alacsony nyomás vagy eltömődött fúvóka)

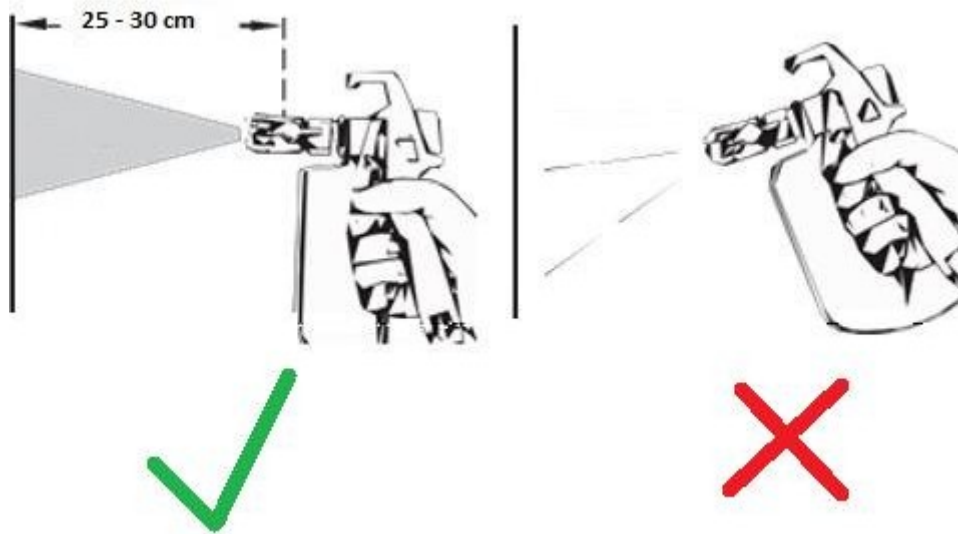
A jó hatás elérésének kulcsa, hogy a teljes felületet egyenletesen fedje be. Ezt egyenletes mozdulatokkal kell elvégezni. Kövesse az alábbi utasításokat.

Tipp:

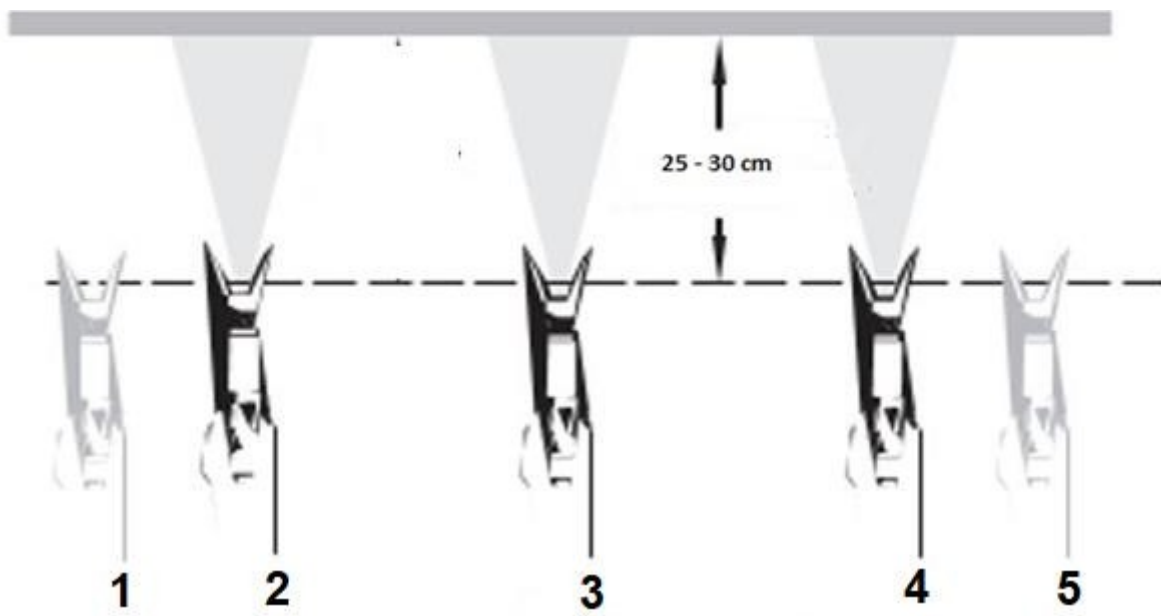
Tartsa a szórópisztolyt derékszögben a felülethez képest. Ez azt jelenti, hogy az egész kezét előre-hátra kell mozgatnia anélkül, hogy a csuklóját kifordítaná.



Tartsa a szórópisztolyt merőlegesen a felületre. Ellenkező esetben a minta egyik vége vastagabb lesz, mint a másik.



A festés megkezdése után nyomja meg a ravaszt egy mozdulattal. A mozdulat befejezése előtt engedje el a kioldót. A szórópisztolynak mozognia kell, ahogy a ravaszt megnyomja és felengedi. Minden egyes mozdulat körülbelül 30%-os átfedéssel fog történni. Ez biztosítja az egyenletes fedést.



1. Indítsa el a mozgást 2. Nyomja meg a kioldó gombot 3. Mozgás folyamatosan 4. Engedje el a kioldót 5. A mozgás leállítása

Ha a porlasztót egy óránál hosszabb ideig nem használja, kövesse a rövid távú tárolásra vonatkozó utasításokat.

Permetezési problémák megoldása

Oldja ki a szórófej dugulását

Ha a szóróképek torz vagy helytelen, kövesse az alábbi utasításokat.

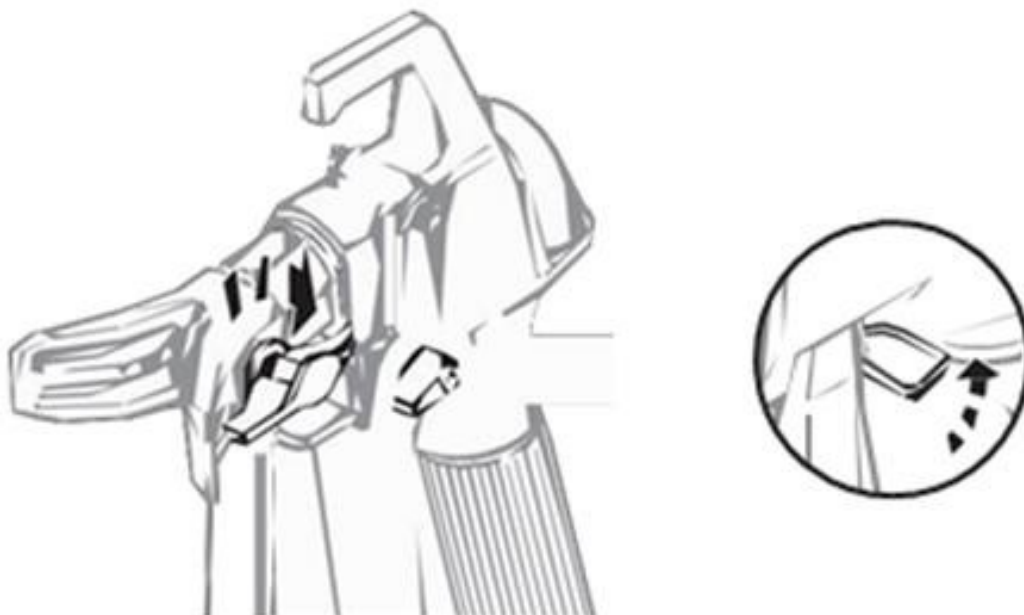
Ne próbálja meg az ujjával feloldani vagy megtisztítani a gép fúvókáját.

FIGYELMEZTETÉS - Ne használjon tűt vagy más éles tárgyat a fúvóka tisztításához. A kemény volfrámkarbid megsérülhet.

Engedje el a ravaszt, és rögzítse a fegyvert. Fordítsa el a fordított fúvóka nyílát 180°-kal úgy, hogy a nyíl hegye a pisztoly hátsó része felé mutasson (CLEAN pozíció).

A szórófejet nyomás alatt nehéz elfordítani.

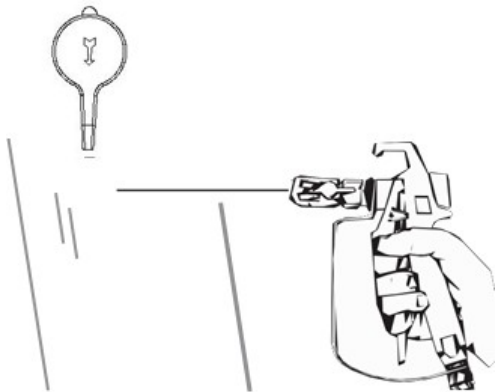
Fordítsa a PRIME / SPRAY gombot PRIME állásba, és indítsa el a pisztolyt. Ez megkönnyíti az elforgatást fúvókák.



2. Fordítsa a PRIME / SPRAY gombot SPRAY állásba.

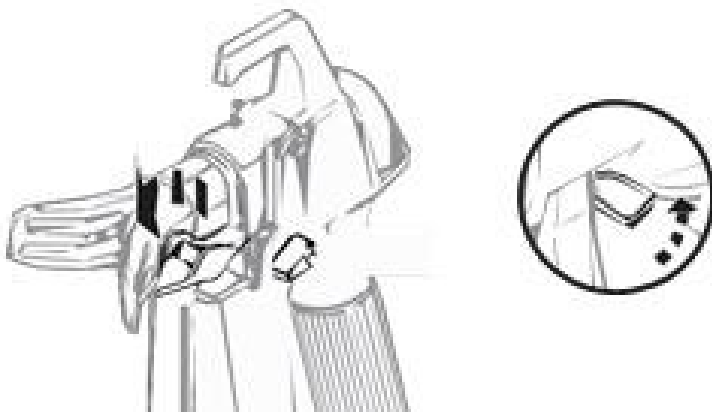
3. Nyissa ki a fegyvert, és nyomja a ravaszt a fegyver felé mutatva egy fadarabra vagy kartonra. Ez nyomás hatására felszabadítja a fúvókát elzáró akadályokat. Amikor a fúvóka szabaddá válik, az anyag kiürül. nagynyomású sugár.

Ha az anyag továbbra sem permeteződik ki a szórópisztolyból, kövesse a szórópisztoly szűrőjének tisztítására vonatkozó utasításokat.



4. Engedje el a ravaszt, és rögzítse a fegyvert. Fordítsa el a fúvókát úgy, hogy a nyíl ismét előre mutasson.

(pozíció NEXT). Oldja ki a pisztolyt, és folytassa a permetezést.



Permetezési problémák megoldása

Tisztítsa meg a szórópisztoly szűrőjét

A szűrőt minden alkalommal meg kell tisztítani, amikor a permetezőt használják. A szűrőt gyakrabban kell tisztítani, ha vastagabb permetezőanyagokat használ.

1. Végezze el a nyomáscsökkentési eljárást.

2a. 1 - Csavarja ki az adaptert a szórópisztoly alján egy állítható csavarkulccsal, hogy a rugó ne lazuljon ki.

2b. 2 - Távolítsa el a leeresztőfedelelet a szűrőházból úgy, hogy kihúzza azt a szűrőházból. Csavarja le a testet szűrő.

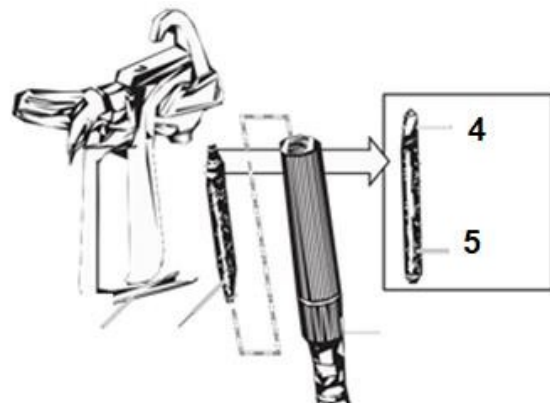
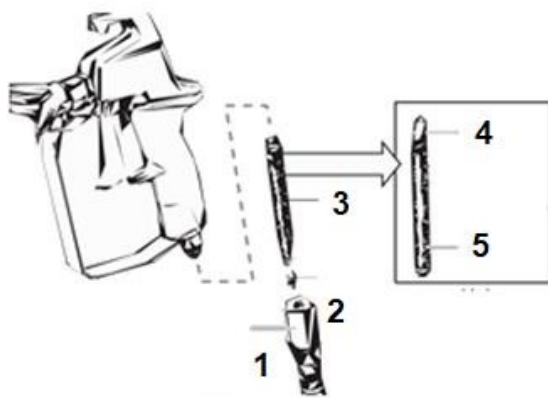
4. Húzza ki a szűrőt a szórópisztoly fedeléből, és tisztítsa meg megfelelő tisztítóoldattal (latexfestékek esetén meleg szappanos vízzel, olajos anyagok esetén lakkbenzinnel).

5. Ellenőrizze, hogy a szűrő nem lyukas-e. Ha sérült, cserélje ki a szűrőt.

FIGYELMEZTETÉS - Soha ne helyezze be a szűrőt éles eszközzel.

6. Helyezze be a megtisztított szűrőt a kúpos végét a pisztolyházbba. A szűrő kúpos végének megfelelően kell illeszkednie a pisztolyba. A helytelen illesztés eltömődött fúvókát vagy a pisztolyon keresztül történő áramlás elmaradását eredményezi.

7. Szerelje össze a szórópisztolyt.



1. Szerelvények2

. Rugó3 . Szűrő4

. Kúpos vég5 . Szűrő teteje

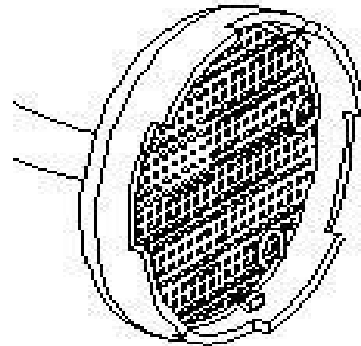
Permetezési problémák megoldása

A bemeneti szűrő tisztítása

A szívótömlő alján lévő szűrőt is meg kell tisztítani. Ezt minden alkalommal ellenőrizze, amikor kicseréli a permetezőbetéteket.

1. Vegye ki a szűrőt a szívócsőből való kicsavarásával. Tisztítsa meg a szűrőt megfelelő tisztítóoldattal (latex anyagok esetén meleg szappanos vízzel, olajos anyagok esetén benzinnel).
2. Csavarja vissza a szűrőt a helyére.

Ha a permetezési problémák az összes permetezési hibaelhárítási lépés elvégzése után is fennállnak, lásd a Hibaelhárítás című részt.



Fontos információk a tisztítással kapcsolatban

Olvassa el a munka megkezdése előtt

- Ha latex anyagokat használ, tisztítsa meg a szórófejeket és a gép alkatrészeit vízzel. Olajalapú anyagok használata esetén használjon benzínlakkot.
- Ne használjon benzint latex anyagokhoz, különben a keverék zselés anyaggá válik, amelyet nehéz eltávolítani.
- Bármilyen tisztítószer is használ, a permetező tisztítása után megfelelően ártalmatlanítsa azt.
- A permetezőgép alapos tisztítása és kenése a legfontosabb lépés a tárolás utáni megfelelő működés biztosításához.



Kövesse az alábbi utasításokat, ha benzint használ tisztításhoz:

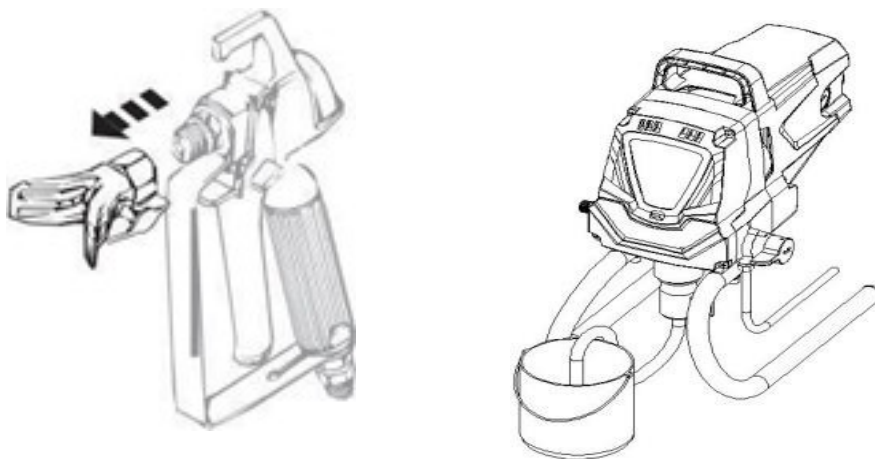
- A szórópisztoly védelme érdekében mindig öblítse át a szórópisztolyt.
- Ha fémtartályban gyűjti a használt oldószereket, tegye azokat egy nagyobb űrtartalmú üres tartályba, majd öblítse ki.

- A területnek gőzmentesnek kell lennie.
5. Kövesse az összes tisztítási utasítást.
- NE használjon benzint a permetezőgép tisztításához.

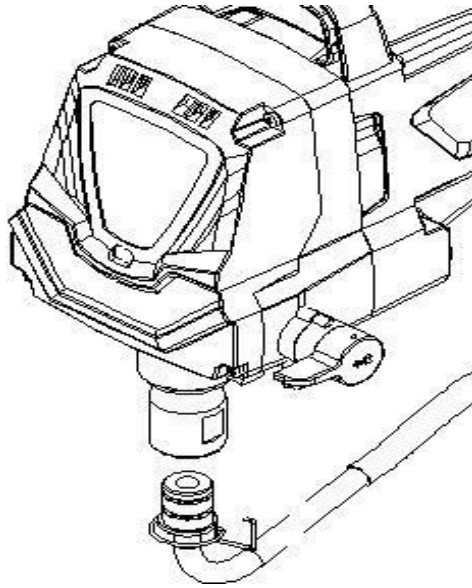
Latex anyagok tisztítása

Ha latex anyagokat használ, és van kerti tömlője, járjon el az alábbiak szerint. Ha nem áll rendelkezésére kerti slag, kövesse az "Olajos anyagok tisztítása" című fejezetben leírtakat.

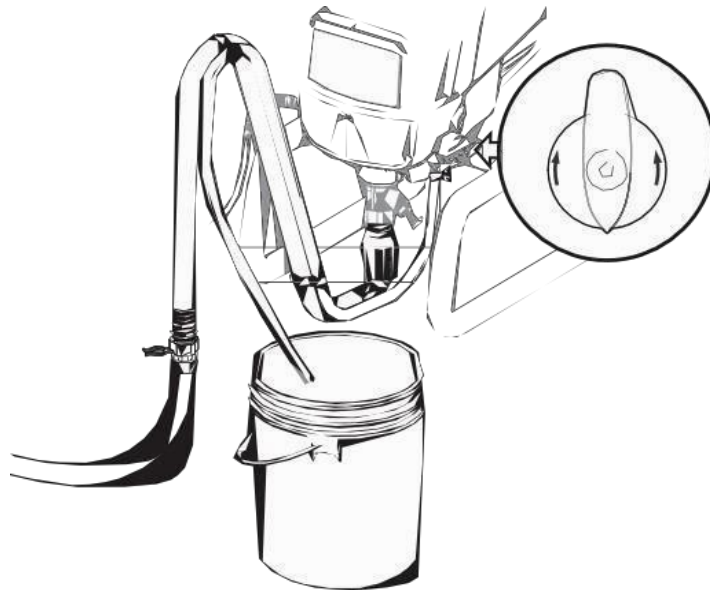
1. Rögzítse a pisztolyt, és vegye ki a szórófejegységet. Helyezze be a szívótömlőt és a visszavezető tömlőt a egy üres szemetesláda.



2. Kerti tömlővel öblítse át a szívótömlőt, a visszatérő tömlőt és a bemeneti szűrőt. Ürítse ki a hulladéktartályt.
3. Húzza ki a szívótömlőből a bemeneti szűrőt, és tegye a hulladéktárolóba (ne dobja ki!).
4. Ellenőrizze az adapter és a gyújtótömlő tömítéseit. Helyezze az adaptert a a szivattyú tisztítása a kerti tömlőn keresztül. Csatlakoztassa a tömlőt és az adaptert a gyújtócső végén lévő csatlakozóhoz.



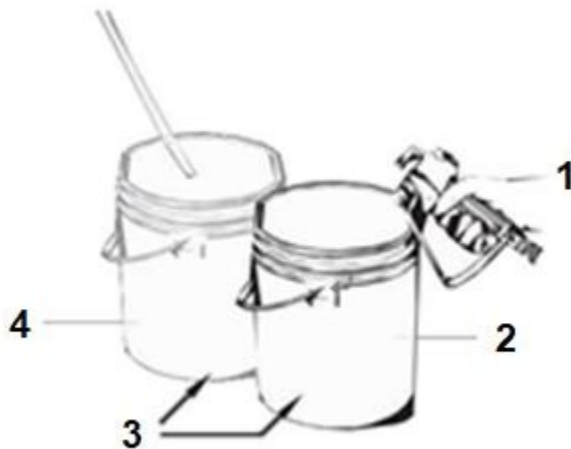
5. Csatlakoztassa le a visszavezető tömlőt a gyújtótömlőről, és helyezze be a hulladéktartályba.
Fordítsa el a gombot
PRIME / SPRAY a PRIME állásba.



6. Indítsa el a vízellátást. Kapcsolja be a szivattyút (I). A víz a szívótömlőbe áramlik, és onnan kifelé áramlik.
a visszatérő tömlőből. Hagyja a szivattyút néhány percig futni, hogy átöblítse a csövet.

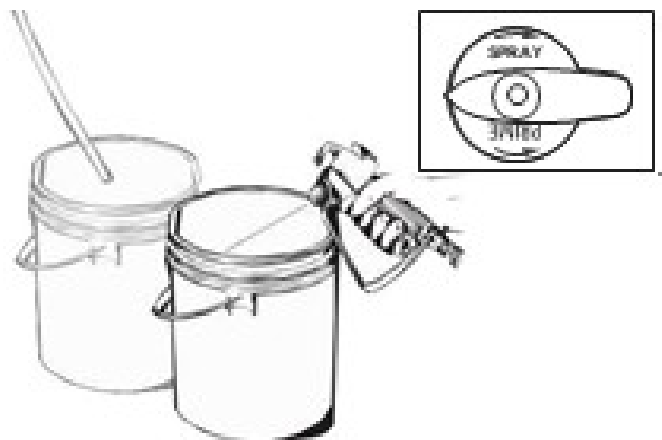
A 7. és 8. lépés végrehajtása közben hagyja a szivattyút működni.

7. Helyezze az eredeti anyagtartályt a hulladéktartály mellé. Irányítsa a permetezőzt a hulladéktartály oldalához, és tartsa lenyomva a ravaszt.



1. Tartsa lenyomva a ravaszt
2. Eredeti anyagtartály
3. A tartályoknak össze kell érniük
4. Hulladékgyűjtő tartály

8. A kioldó megnyomásával a PRIME / SPRAY gombot SPRAY állásba fordítsa, hogy az anyagot a tömlőből visszatöltse az eredeti tartályba.



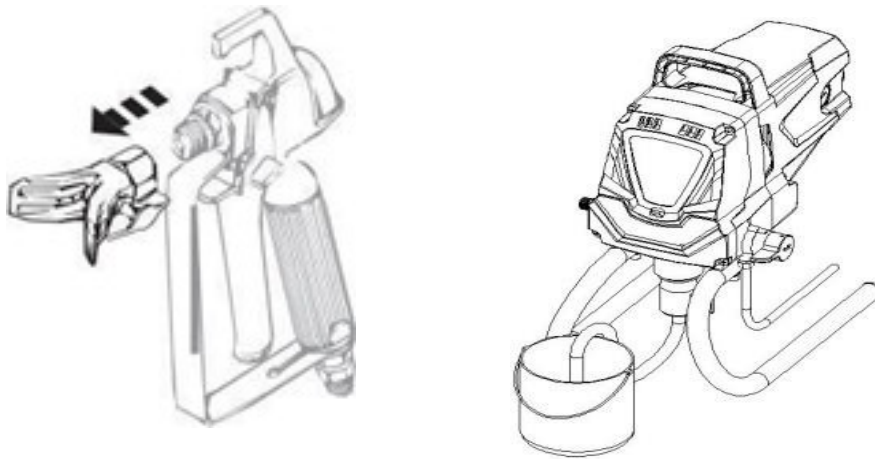
10. Ahogy a tisztítóoldat eltávolodik a szórópisztolytól, tartsa lenyomva a ravaszt, és irányítsa a szórópisztolyt a hulladéktartály oldalára.

11. Engedje le a pisztolyt, amíg a folyadék ki nem folyik. Szükség lehet a hulladéktartály kiürítésére és az öblítés folytatására.

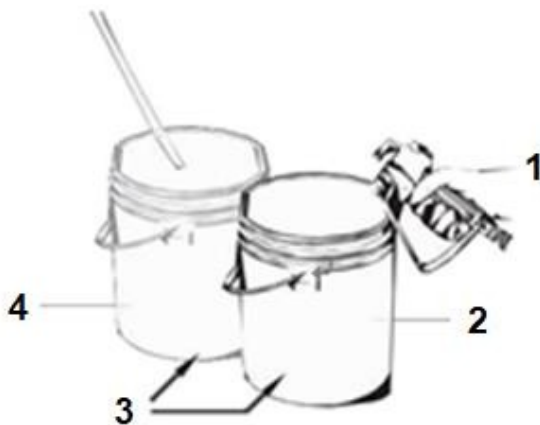
12. Fordítsa a PRIME / SPRAY gombot PRIME állásba, és a pisztoly ravaszának újbóli megnyomásával engedje fel a nyomást.

Kőolaj-anyagok tisztítása

1. Rögzítse a pisztolyt, és vegye ki a szórófejegységet. Merítse a szívóvezetékét egy megfelelő tisztítóoldatot tartalmazó tartályba.



2. Helyezze a hulladéktárolót az eredeti anyagtartó mellé. Irányítsa a szórópisztolyt az eredeti anyagtartály oldalára, és tartsa lenyomva a ravaszt.



1. Tartsa lenyomva a ravaszt
2. Eredeti anyagtartály
3. A tartályoknak össze kell érniük
4. Hulladékgyűjtő tartály

3. A pisztoly ravaszának lenyomása közben kapcsolja be a szivattyút (I), és fordítsa a PRIME / SPRAY gombot SPRAY állásba, hogy a tömlőből az anyagot visszanyomja az

eredeti tartályba.

- Tartsa lenyomva a ravaszt
- A szivattyú bekapcsolása (I)
- Fordítsa a PRIME / SPRAY gombot a SPRAY állásba.

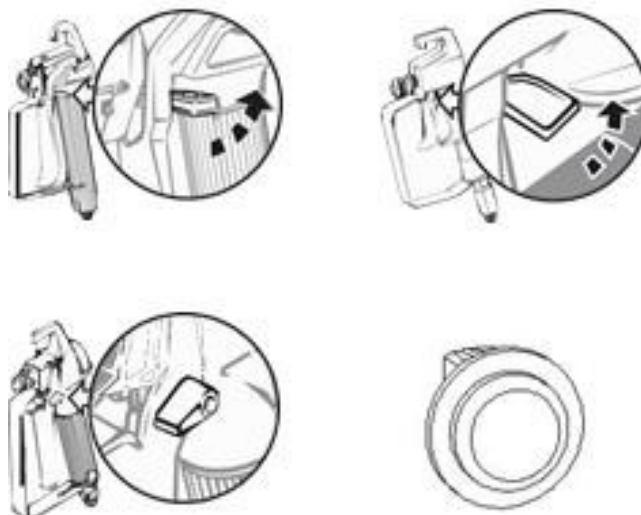
4. Ahogy a tisztítóoldat eltávolodik a szórópisztolytól, tartsa lenyomva a ravaszt, és irányítsa a szórópisztolyt a hulladék tartály oldalára (gyúlékony anyaggal történő öblítéskor oldószer, a pisztolyt a fémtartályon kell földelni).

5. Kapcsolja be a pisztolyt, és várja meg, amíg a pisztolyban lévő folyadék tiszta lesz. Lehet, hogy ki kell vennie, és új tisztítóoldatot kell használnia.

6. Fordítsa a PRIME / SPRAY gombot PRIME állásba, és engedje el a pisztollyal a nyomást.

A szívócső tisztítása

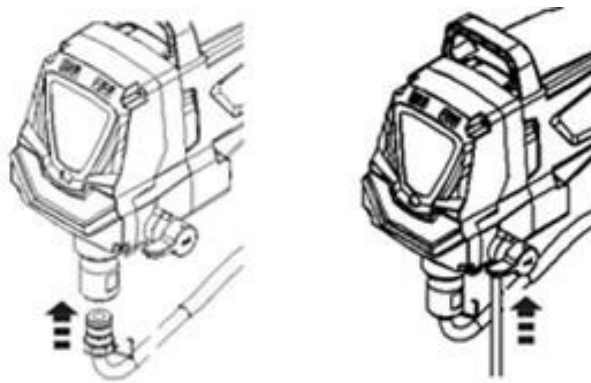
1. Rögzítse a pisztolyt, és kapcsolja ki a szivattyút (O).



2. Távolítsa el a szívó- és visszatérő tömlőket, és tisztítsa meg őket megfelelő tisztítószerrel. Törölje le a szívóanya (a) menetét is, és vegye ki és tisztítsa meg a szívósűrőt.



3. Ha a szívóvezeték tiszta, csúsztassa vissza a szívótömlőt a szívószelepre, és illessze a visszatérő tömlőt a visszatérő tömlő csatlakozójára.



4. Merítse a szívóvezetékét egy tartályban lévő ÚJ tisztítóoldatba.



5. Fordítsa a PRIME / SPRAY gombot a PRIME állásba. Kapcsolja be a szivattyút (I) és nyomja a pisztolyt a hulladéktartályba a nyomás kioldásához.

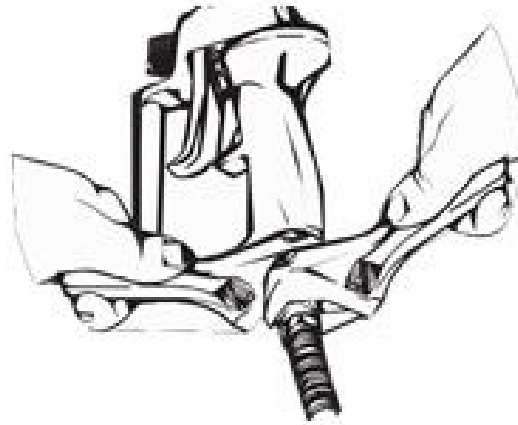
Hagyja, hogy a szivattyú 2-3 percig keringesse a tisztítóoldatot a szívóvezetéken keresztül. Ezután kapcsolja ki a szivattyút.

Megjegyzés - Ha olajos anyagot használt, akkor a szivattyút újra át kell öblíteni vízzel, hogy előkészítse a tárolásra.

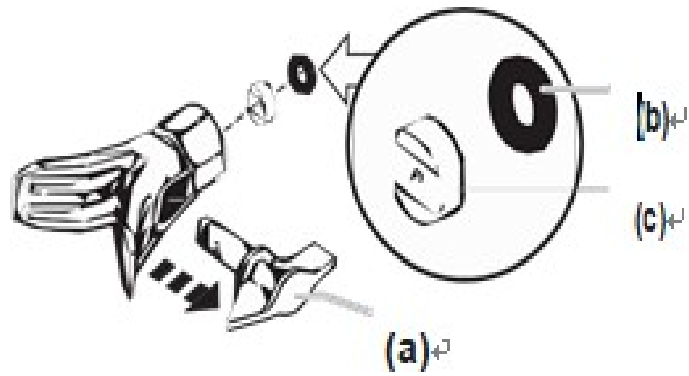
Menjen a Pisztoly alkatrészeinek tisztítása menüponthoz.

A szórópisztoly alkatrészeinek tisztítása

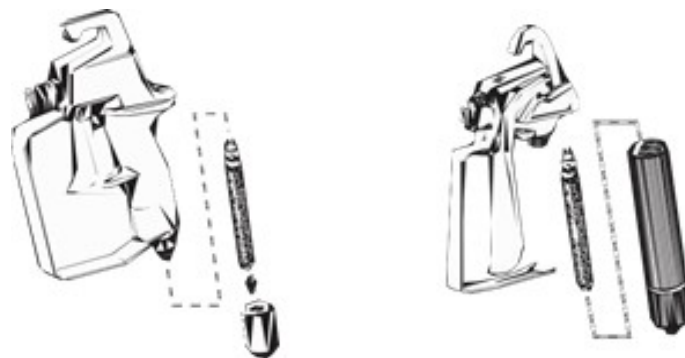
1. Győződjön meg róla, hogy a szivattyú ki van kapcsolva (O). Győződjön meg róla, hogy a PRIME / SPRAY gomb PRIME állásban van. Kapcsolja ki a permetezőzt.
2. Vegye le a festékszóró pisztolyt a festékcsőről az állítható csavarkulcsok segítségével.



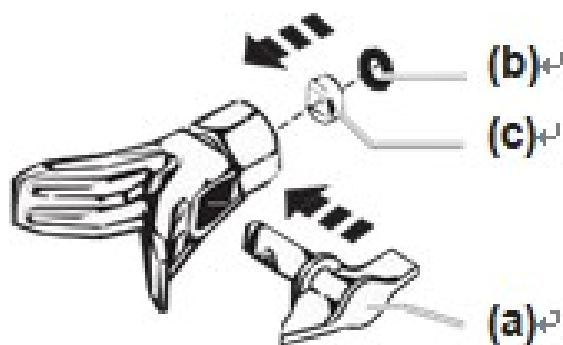
3. Vegye ki a szűrőt a szórópisztolyból (lásd: A szórópisztoly szűrőjének tisztítása).
4. Vegye ki a szórófejet (a) a védőegységéből. Tisztítsa meg a szórófejet puha sörtéjű kefével és megfelelő tisztítószerrel. Feltétlenül távolítsa el és tisztítsa meg a szórófej-szerelvény hátsó részéből az alátétet (b) és a foglalatot (c).



5. Először a pisztolyszűrőt szerelje be úgy, hogy az a kúpos hegy felé mutasson. Szerelje össze a szórópisztolyt.



6. Szerelje be a szórófej (a), az ülés (c) és az alátét (b), majd szerelje vissza a szórófejvédő szerelvényt.



7. Csatlakoztassa vissza a szórópisztolyt a tömlőhöz. Húzza meg egy csavarkulccsal.



Rövid távú tárolás (legfeljebb 16 óra)

A következő lépéseket csak latex anyagokkal végezze el. Kőolajos anyagok használata esetén kövesse a tisztítás és a hosszú távú tárolás lépéseit.

Leállítás

1. Pisztolyzár



2. Fordítsa a PRIME / SPRAY gombot a PRIME állásba. Kapcsolja ki a szivattyút (O).
Kapcsolja ki a permetezőt.

3. Lassan öntsön 1/2 csésze vizet a festék tetejére, hogy a festék ne száradjon ki.
Csomagolja be a festékszóró pisztolyt egy nedves ruhával, és tegye egy műanyag zacskóba.
Helyezze a szórópisztolyt a
rövid távú tárolás céljából fénytől védett, biztonságos helyen.



Kapcsolja be

1. Vegye ki a pisztolyt a műanyag zacskóból. Keverje össze a vizet a festékkal.



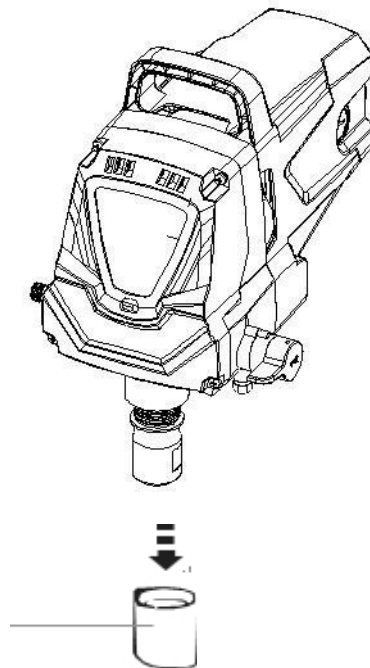
2. Fordítsa a PRIME / SPRAY gombot a PRIME állásba. Csatlakoztassa a permetezőzt. Kapcsolja át a kapcsolót ON (I) állásba.

3. Fordítsa a PRIME / SPRAY gombot SPRAY állásba. Tesztelje a permetezőzt, majd indítsa el a helyes működést.

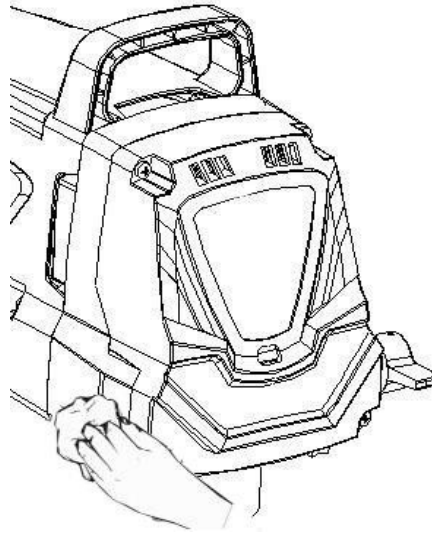
Hosszú távú tárolás

Csak az összes tisztítási lépés elvégzése után kövesse ezeket az utasításokat.

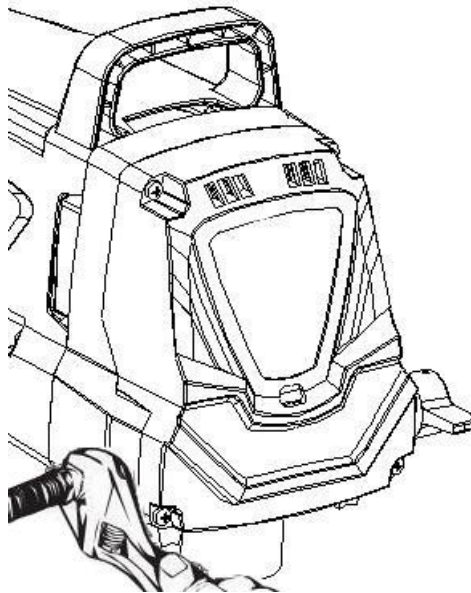
1. Töltse meg a tartályt a géphez mellékelte olajjal (kb. 56 g), és merítse a szívószelepet az olajba. olaj



2. Helyezzen egy rongyot a szórócső nyílására, majd kapcsolja a kapcsolót (I) állásba. Az olaj felszívása után kapcsolja ki a szivattyút (O).



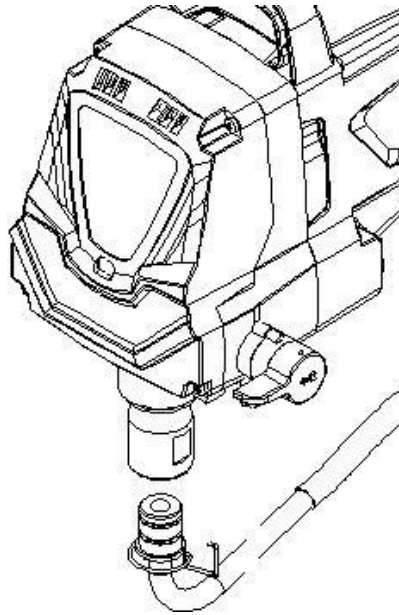
3. Az egész készüléket, a tömlőt és a pisztolyt nedves ruhával törölje át a felhalmozódott szennyeződések eltávolítása érdekében.
festékek. Cserélje ki a festéktömlő csatlakozójához csatlakoztatott nagynyomású tömlőt.



A szívószelep tisztítása

Ha a gép töltési problémákkal küzd, akkor a szívószelepet lehet, hogy tisztítani vagy javítani kell. Az elsődleges problémák megelőzhetők a permetezőberendezés megfelelő tisztításával és a hosszú távú tárolás lépéseinek betartásával.

1. Szerelje le a szívókészletet.



2. Csavarja le a beszívószelep-egységet (a) a permetezőberendezésről. Ellenőrizze szemrevételezéssel a beszívószelep-egységet belülről és kívülről. Tisztítsa meg a festékmaradványokat megfelelő tisztítóoldattal.

3. Kenje meg a szívószelep O-gyűrűjét (b). Helyezze vissza a szívószelep-egységet a permetezőgépbe való visszacsúsztatással. Húzza meg 23-27 ft lbs-ra.

4. Tegye fel a szívókészletet, és kézzel húzza meg.

Ha a teljesítményproblémák továbbra is fennállnak, a szerelvényt ki kell cserélni. bemeneti szelep. Hívja az ügyfélszolgálatot, hogy új szívószelep-szerelvényt rendeljen.

A folyadéktartály tömítésének cseréje



A szivattyú karbantartásakor mindig viseljen védőszemüveget. A berendezés kikapcsolásakor a bármilyen okból, beleértve a szervizelést vagy beállítást is, feltétlenül kövesse a nyomáscsökkentési eljárást. A nyomáscsökkentési eljárás elvégzése után kapcsolja ki a berendezést, mielőtt szervizeléssel vagy bármilyen beállítás elvégzésével. A munkaterületnek a berendezéssel együtt mentesnek kell lennie az oldószerektől és a festékgőzöktől.

A folyadéktartály eltávolítása

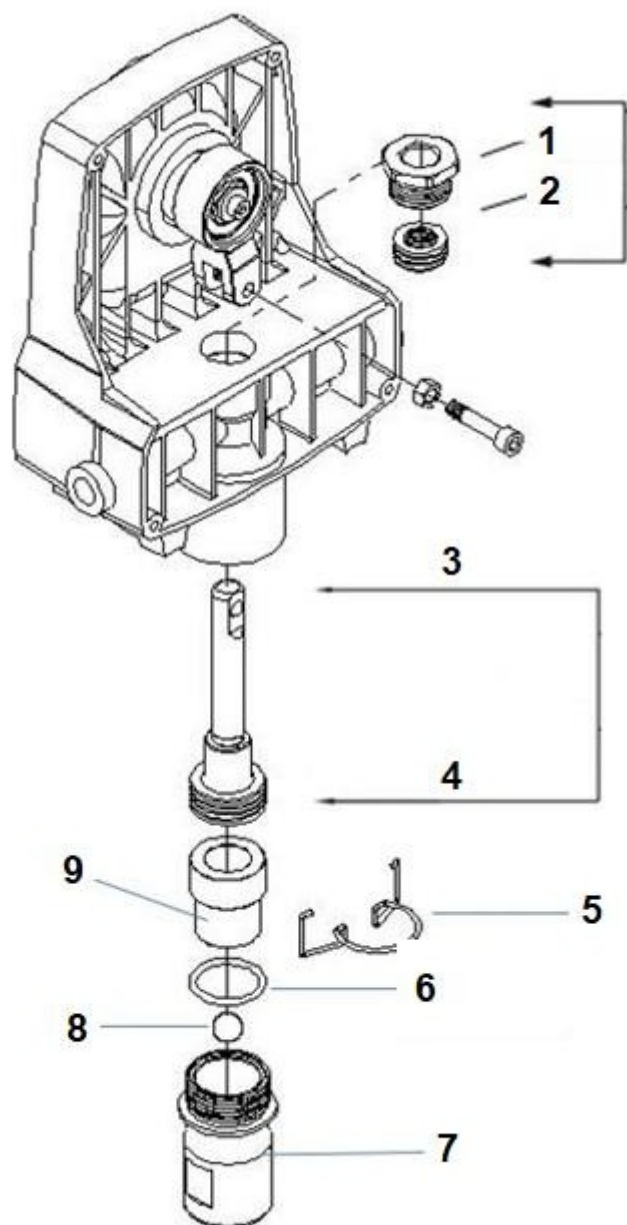
1. Válassza ki a szívóegységet.
2. Csavarja ki az elülső burkolatot és a négy rögzítőcsavart egy T20-as csavarhúzóval.
3. Távolítsa el a féknyerget és a csapot rögzítő alátétet. A vezetőcsap a féknyerget a dugattyúhoz köti.
- 4.a). Ehhez a készülékhez forgassa el a szivattyútengelyt, hogy a dugattyú a felső helyzetbe kerüljön. Ezt a féknyereg megnyomásával lehet elérni. Minden alkatrészt szét kell szerelni.
- 4.b). Más modellek esetében ellenőrizze a féknyerget és a dugattyúegységet. A dugattyúnak nem szabad az alsó furatban lennie ahhoz, hogy a szükséges alkatrészeket eltávolíthassa. Ha a dugattyú a löket alján van, szerelje fel az elülső burkolatot és a csavarokat, kapcsolja be a szivattyút egy pillanatra a dugattyú beállításához, válassza le az egységet, és ismétlje meg a 2. lépést.
5. Csavarja le és vegye ki a szívószelep-egységet.
6. Szerelje szét a dugattyúegységet a dugattyúnak a féknyereg közelében történő lenyomásával.
7. Lazítsa meg és távolítsa el a felső anyát az állítható csavarkulccsal.
8. Távolítsa el a kopott tömítéseket egy laposfejű csavarhúzóval. Távolítsa el a felső a tömítést felülről, az alsó tömítést pedig alulról, a tömítés oldalára nyomva és eltávolítva. Vigyázzon, hogy ne karcolja meg a burkolatot, amelyen a tömítések találhatóak.
9. Tisztítsa meg azt a területet, ahová az új tömítéseket kell felszerelni.

A folyadéktartály beszerelése

1. Kenje be olajjal az új felső tömítést, és kézzel helyezze be a tömítést a felső fedél lyukába.
2. Tegyen egy kis súrlódási vegyületet a felső anya menetére. Helyezze a felső anyát a fedél tetejére, és húzza meg egy állítható csavarkulccsal. Ezáltal a felső tömítés a helyére kerül.
3. Fordítsa a szivattyút fejjel lefelé. Kenje meg a dugattyú és a tömítés egység tömítését, valamint a

felső részen lévő tömítést.
pecsét. Helyezze a dugattyú és a tömítés egységet a ház aljába. Helyezze be a műanyag
a dugattyú/tömítés megfelelő beültetéséhez a helyére szorítószerszámot. Távolítsa el az összes
szerszámot.

4. Szerelje fel az új O-gyűrűt a beszívószelep-szerelvényre, kenje be olajjal, csavarja be a (beszívó)fedél aljába, és húzza meg egy állítható csavarkulccsal. Ezáltal az alsó tömítés a megfelelő helyzetben marad.
5. Igazítsa a dugattyút a féknyereghez. Vigyázzon, hogy a dugattyú ne sérüljön meg.
6. A dugattyú és a féknyereg élettartamának meghosszabbítása érdekében alkalmazzon bármilyen típusú kenőanyagot. A féknyeregben lévő lyukakat is kenje be zsírral, ahová a csapot behelyezik.
7. Szerelje be a csapot úgy, hogy az illeszkedjen a dugattyús féknyeregbe. Szükség lehet arra, hogy a dugattyú felfelé vagy lefelé mozdott.
8. Szerelje be a féknyereg csavarját és alátétjét a rögzítőcsap rögzítéséhez.
9. Fordítsa a szivattyút a jobb oldalával felfelé, és vigyen fel néhány csepp olajat a felső anya és a dugattyú közé. Ez meghosszabbítja a berendezés élettartamát.
10. Szerelje fel az elülső burkolatot és a négy (4) csavart.
11. Cserélje ki a szívószelepet. Szerelje fel a szívókészletet.



1. Felső anya6

2. Felső pecsét7

3. Dugattyú és tömítés egység8

4. Megjegyzés: ne próbálja meg eltávolítani a tömítést a dugattyúról9 . Hüvely

5. Kastély

. O-gyűrű

. Szelepház

. Acélgolyó

Hibaelhárítás / karbantartás

| A probléma | Ok | Megoldás |
|---------------------------|--|--|
| A. A locsoló nem működik. | <ol style="list-style-type: none"> 1. A permetezőgépnincs bedugva az elektromos hálózatba. 2. Az ON/OFF kapcsoló OFF állásba van állítva. 3. A locsoló akkor kapcsolt ki, amikor a locsolóban még mindig magas volt a nyomás. 4. Nincs áramellátás konnektorról. 5. A hosszabbító kábelsérült vagy nem megfelelő. 6. Egy kiégett biztosíték a locsolóban. 7. Motorprobléma. | <ol style="list-style-type: none"> 1. Csatlakoztassa a locsolót egy elektromos aljzathoz. 2. Kapcsolja a ON/OFF kapcsolót ON állásba. 3. Fordítsa a nyomásbeállító gombot a maximális nyomásig (+), vagy engedje le a nyomást a PRIME/SPRAY szelep PRIME állásba fordításával. 4. Ellenőrizze megfelelően a tápfeszültséget. 5. Szerelje be az új hosszabbító kábelt. 6. Vigye a permetezőt egy hivatalos szervizbe. 7. Vigye a permetezőt a hivatalos szervizközpontban. |

| | | |
|---|---|---|
| <p>B. Amikor a PRIME / SPRAY gomb a PRIME állásban van, a permetező elindul, de nem veszi fel a festéket.</p> | <ol style="list-style-type: none"> 1. A festéktartály üres, vagy a szívótömlő nem teljesen elmerül a festékben. 2. A szívócső eltömődött. 3. A szívócső a bemeneti szelep szabadon. 4. A bemeneti szelep elzáródott. 5. A leeresztőszelep elzáródott. 6. A szívószelep elhasználódott vagy sérült. 7. A PRIME / SPRAY szelep eltömődött. | <ol style="list-style-type: none"> 1. Töltse meg a tartályt, vagy merítse a szívótömlőt a festékbe. 2. Tisztítsa meg a szívócsövet. 3. Tisztítsa meg a csőcsatlakozást, és húzza meg szorosan. 4. Tisztítsa meg a szívószelepet. A beömlőnyílás eltömődhet a régi festék miatt. 5. Az aljzat eltömődhet a régi festék miatt. Válassza ki a címet. bemeneti szelep. Egy tollat vagy ceruzát dugjon a hüvelybe, hogy kioldja azt. 6. Cserélje ki a szívószelepet. |
| | | <ol style="list-style-type: none"> 7. Vigye a permetezőt egy hivatalos szervizbe. |
| <p>C. A permetezőgép beszívja a festéket, de a nyomás csökken, amikor a aktiválja a fegyvert.</p> | <ol style="list-style-type: none"> 1. A szórófej elhasználódott. 2. A szívócső eltömődött. 3. A pisztoly szűrője eltömődött. 4. A szín túl sűrű vagy szemcsés. 5. A beszívószelep-szerelvény sérült vagy elhasználódott. 6. A szívótömlő nem elég szoros. | <ol style="list-style-type: none"> 1. Cserélje ki a szórófejet egy újjal. ** 2. Tisztítsa meg a szívócső szűrőjét. 3. Tisztítsa meg vagy cserélje ki a szűrőt. Mindig legyen kéznél pótlólagos szűrő. 4. Használjon finom szemcsés festéket. 5. Cserélje ki a szívószelepet. * 6. Húzza meg a szívótömlőt. |
| <p>D. A PRIME/SPRAY szelep SPRAY állásban van, és az áramlás átfolyik visszatérő cső.</p> | <ol style="list-style-type: none"> 1. A PRIME/SPRAY szelep szennyezett vagy elhasználódott. | <ol style="list-style-type: none"> 1. Vigye a permetezőgépet egy hivatalos szervizközpontba üdülőhelyek. |
| <p>E. Szivárgás a szórópisztolyban</p> | <ol style="list-style-type: none"> 1. A szórópisztoly belső alkatrészei elhasználódtak vagy szennyezett. | <ol style="list-style-type: none"> 1. Vigye a permetezőt egy hivatalos szervizbe. üdülőhelyek. |
| <p>F. Szivárgás a fúvókafedél-szerelvényből.</p> | <ol style="list-style-type: none"> 1. A fúvókát rosszul szerelték össze. 2. Kopott alátét. | <ol style="list-style-type: none"> 1. Ellenőrizze a fúvókaegységet, és szerelje be helyesen. 2. Cserélje ki az alátétet. * |

| | | |
|---------------------------------|--|--|
| G. A szórópisztoly nem működik. | <ol style="list-style-type: none"> 1. A fúvóka vagy a pisztoly szűrője eltömődött. 2. A fúvóka nincs teljesen a következő pozícióba. | <ol style="list-style-type: none"> 1. Tisztítsa meg a szórófejet vagy a pisztoly szűrőjét. 2. Állítsa a fúvókát a következő pozícióba A KÖVETKEZŐ. |
| H. Helytelen minta. | <ol style="list-style-type: none"> 1. A nyomás túl alacsony. 2. A pisztoly vagy a szívószűrő eltömődött. 3. A szívócső a bemeneti szelep szabadon. 4. A fúvóka elhasználódott. 5. A szín egy durva szemcsés színű. 6. Nyomásvesztés. | <ol style="list-style-type: none"> 1. Növelje a nyomást. 2. Tisztítsa meg a szűrőket. 3. Húzza meg a szívócső szerelvényét. 4. Tegye vissza a szórófejet. 5. Használjon alacsonyabb szemcsézettségű festéket. 6. Lásd: Okok és megoldások C problémák. |

* Ezekhez az eljárásokhoz speciális javítókészletek állnak rendelkezésre, amelyekhez használati utasítás is tartozik.

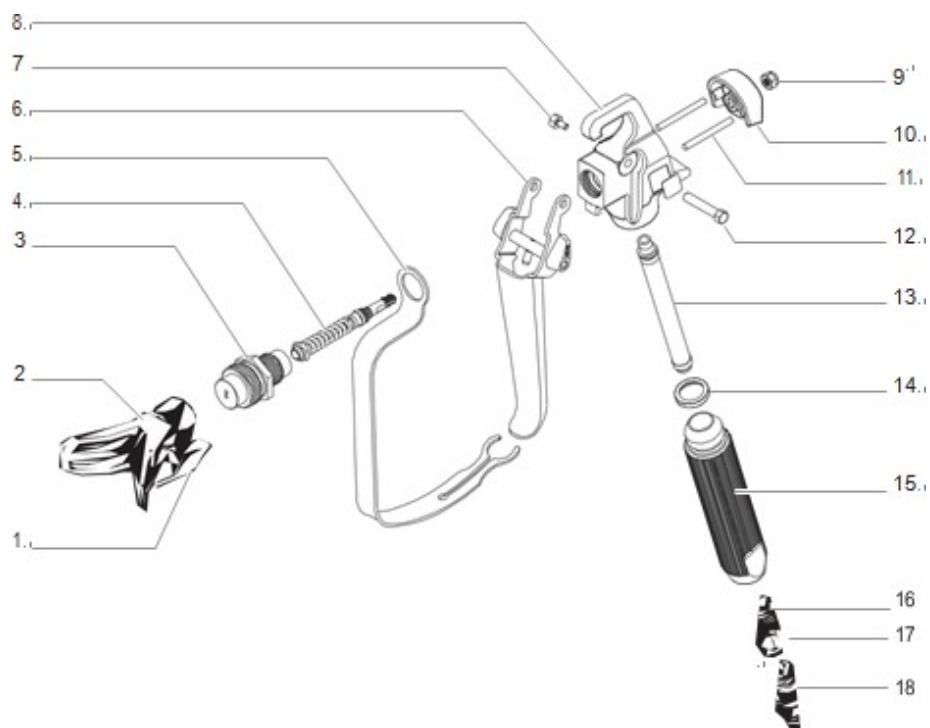
** Ehhez az eljáráshoz további alkatrészek állnak rendelkezésre.

Napi karbantartás

Az egyetlen napi karbantartás a készülék használat utáni alapos tisztítása és kenése. Kövesse a jelen kézikönyvben leírt tisztítási és kenési eljárásokat.

Kiterjesztett karbantartás

Egyes szivattyúalkatrészek idővel elhasználódnak, és ki kell őket cserélni. Az alábbiakban felsoroljuk az e készlet által helyettesített pótalkatrészekhez felsorolt, rendelkezésre álló javítókészleteket. A szivattyú teljesítménye az egyetlen megbízható mutatója annak, hogy mikor van szükség az elhasználódott alkatrészek cseréjére. A készletek használatával kapcsolatos további információkért lásd a Hibaelhárítás fejezetet.



| Szám | Név | A |
|------|-------------------------|---|
| 1 | 415/515 szórófej | |
| 2 | A pajzs felszerelése | |
| 3 | Permetező, 7/8" | |
| 4 | Szeleprugó szerelvény | |
| 5 | Indítófedél | |
| 6 | Az önindító beszerelése | |

| | | |
|----|--------------------------|--|
| 7 | Leeresztőcsavar (rövid) | |
| 8 | Pisztolytáska | |
| 9 | Anya | |
| 10 | Blokád | |
| 11 | Pin | |
| 12 | Leeresztőcsavar (hosszú) | |
| 13 | Szűrő, fehér | |
| 14 | Pad | |
| 15 | Fogantyú | |
| 16 | Tavaszi | |
| 17 | Tömítőgyűrű | |
| 18 | Csatlakozó | |